

Descrição / Description / Descripción

Dobradiça parede-vidro, com paragem /
Wall to glass hinge with stop / Bisagra pared-cristal con freno

Versão / Version / Versión

7.0

Data / Date / Data

30.06.2020

Material / Material / Material

Aço inox / Stainless steel / Acero inox - EN 1.4301

Acabamento / Finish / Acabado

Satinado / Satin / Satin

Acessórios / Accessories / Accesorios

4x - Parafusos / Screws / Tornillos - 4,5x50mm

4x - Buchas / Nylon plugs / Tarugos

1x - Chave Allen / Allen key / Llave Allen - 4mm

Info. Embalagem / Package / Embalaje

Código de barras/

Bar code/

Código de barras



5 602686 024490



5 602686 524495

Unidade/ Unit/ Unidad

1 Un.

20 Un.

Peso/ Weight/ Peso

0,70 kg

14 kg

Medidas/ Dimensions/ Dimensiones

95 x 65 x 85mm

345 x 205 x 185mm

Embalagem/ Package/ Embalaje

CA490

Cartão/ Carton

Outros acabamentos/

Other finishes/ Otros acabados



.P
POLIDO/ MIRROR



.TB
TITANIUM BLACK



.TCO
TITANIUM COPPER



.TG
TITANIUM GOLD



Descrição / Description / Descripción

**Dobradiça parede-vidro, com paragem /
Wall to glass hinge with stop / Bisagra pared-cristal con freno**

Versão / Version / Versión

7.0

Data / Date / Data

30.06.2020

**Espessura de vidro
Glass thickness / Espesor del cristal**

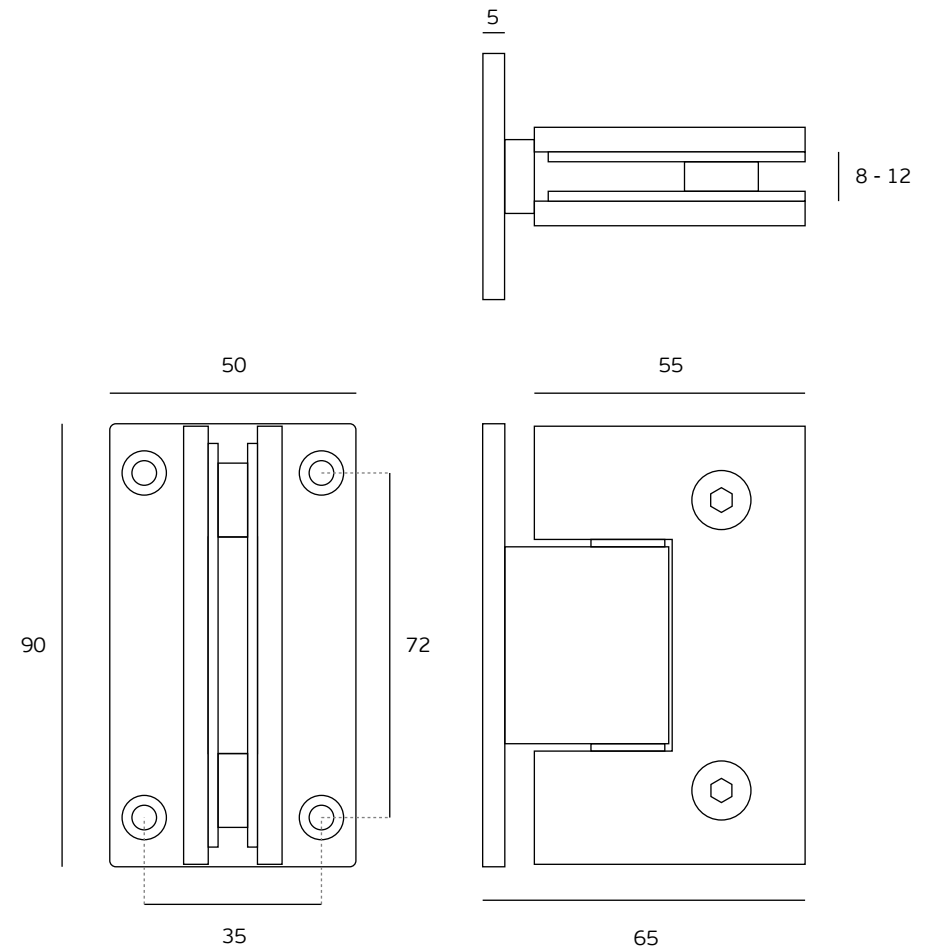
8 - 10 mm

**Peso max. de porta
Max. door weight / Peso max. de puerta**

45 kg

**Largura max. de porta
Max. door width / Anchura de la puerta**

1000 mm



Descrição / Description / Descripción	Dobradiça parede-vidro, com paragem / Wall to glass hinge with stop / Bisagra pared-cristal con freno
Versão / Version / Versión	7.0
Data / Date / Data	30.06.2020
Espessura de vidro Glass thickness / Espesor del cristal	8 - 10 mm
Peso max. de porta Max. door weight / Peso max. de puerta	45 kg
Largura max. de porta Max. door width / Anchura de la puerta	1000 mm
Entalhe no vidro Glass cut / Taladro en el cristal	GC22

