

Descrição / Description / Descripción

Dobradiça parede-vidro, com paragem /

Wall to glass hinge with stop /

Bisagra pared-cristal con freno

Versão / Version / Versión

3.0

Data / Date / Data

15.06.2016

Material / Material / Material

Aço Inox / stainless Steel / Acero inoxidable - EN 1.4301

Acabamento / Finish / Acabado

Satinado / Satin / Satin

Acessórios / Accessories / Accesorios

3 Parafusos / 3 Screws / 3 Tornillos - 4,7x50mm

3 Buchas / 3 Nylon plugs / 3 Tarugos de Nylon

1 Chave Allen / 1 Allen key / 1 Llave Allen - 4mm

1 Chave Allen / 1 Allen key / 1 Llave Allen - 3mm

Info-Embalagem / Package / Embalage

Código de Barras /

Bar code /

Codigo de barras



1 Un.



20 Un.

Unidade / Unit / Unidad

0,7 Kg.

15 Kg.

Peso / Weight / Peso

Medidas / Dimensions / Dimensiones

96 x 85 x 65 mm

350 x 210 x 180 mm

Embalagem / Package / Embalage

Caixa / Box / Caja

Caixa / Box / Caja



Outros acabamentos/

Other finishes/ Otros acabados



.P
POLIDO/ MIRROR



.TB
TITANIUM BLACK



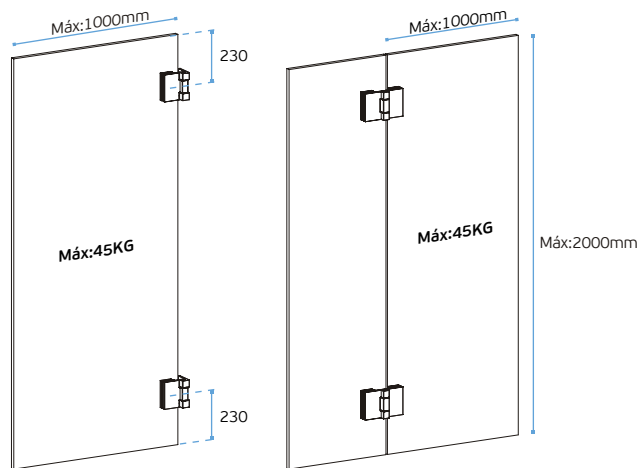
.TCO
TITANIUM COPPER



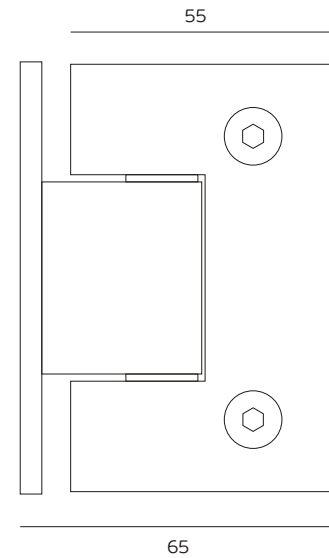
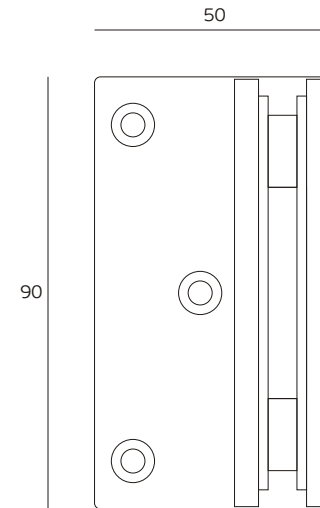
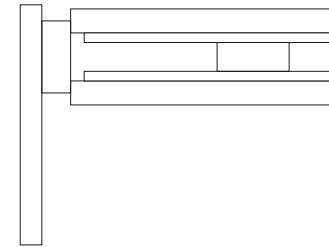
.TG
TITANIUM GOLD

| | |
|--|--|
| Descrição / Description / Descripción | Dobradiça parede-vidro, com paragem / Wall to glass hinge with stop / Bisagra pared-cristal con freno |
| Versão / Version / Versión | 3.0 |
| Data / Date / Data | 15.06.2016 |
| Espessura do vidro / Glass thickness / Espesor de lo cristal | 8 - 10 mm |

Recomendado: 2 dobradiças por porta /
Recommended: 2 hinges per door /
Recomendado: 2 bisagras por puerta



Para portas com medidas superiores - sob consulta /
For doors with superior dimensions - under request /
Para puertas con dimensiones superiores - sob pedido



Documento confidencial / Confidential document / Documento confidencial © JNF 2016

Descrição / Description / Descripción

Dobradiça parede-vidro, com paragem /

Wall to glass hinge with stop /

Bisagra pared-cristal con freno

Versão / Version / Versión

3.0

Data / Date / Data

15.06.2016

Espessura do vidro /

Glass thickness / Espesor de lo cristal

8 - 10 mm

Entalhe / Glass cut / Taladro en cristal

GC22

